



## **Produzione di manufatti prefabbricati in calcestruzzo con e senza rivestimento**

### **Tipologie dei manufatti:**

- Doppie lastre
- Singole lastre
- Lastre per solai
- Pannelli monolitici
- Pannelli con contrafforti

**PASA snc** - Manufatti prefabbricati in Calcestruzzo

## Come arrivare

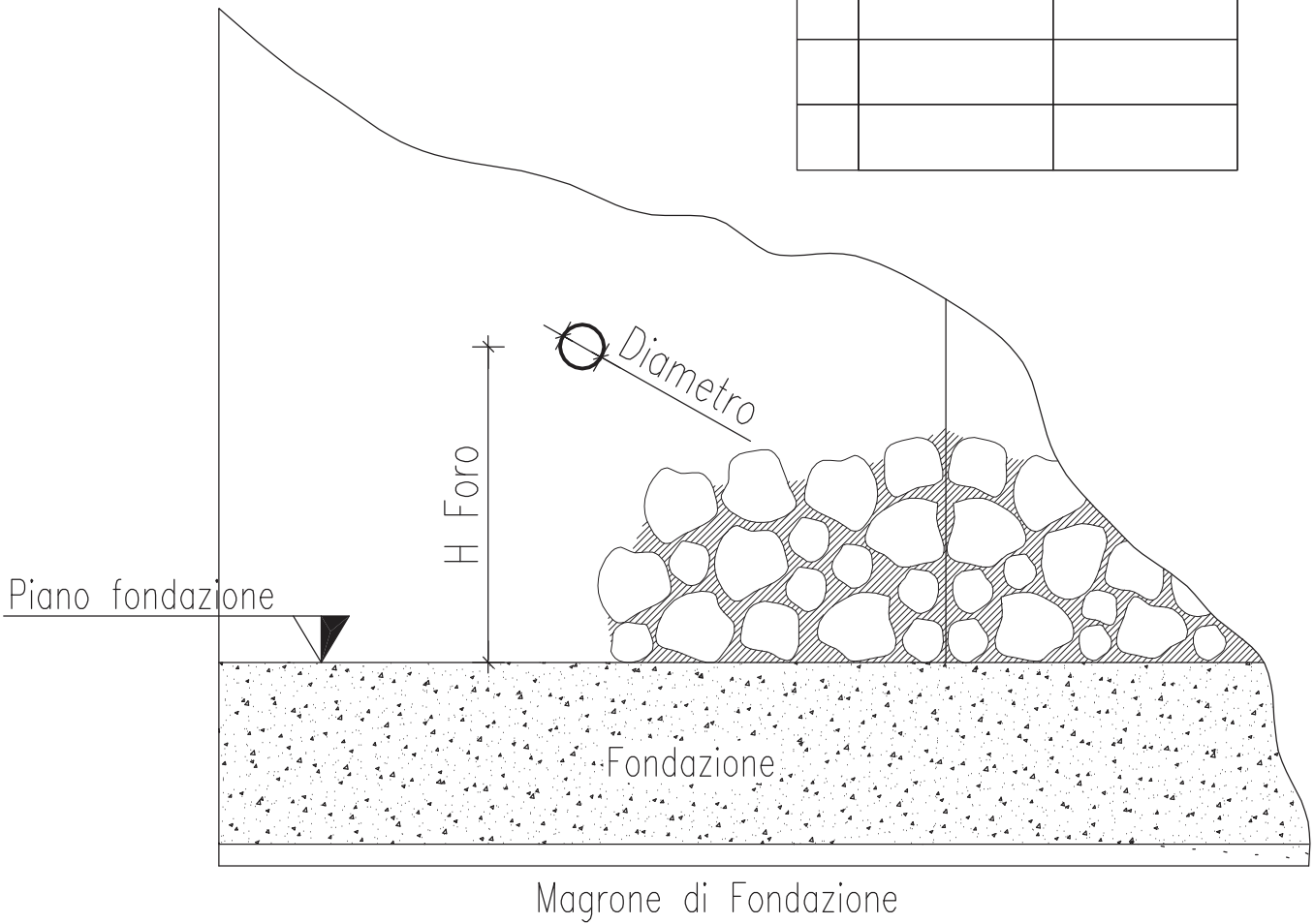


### **PASA snc**

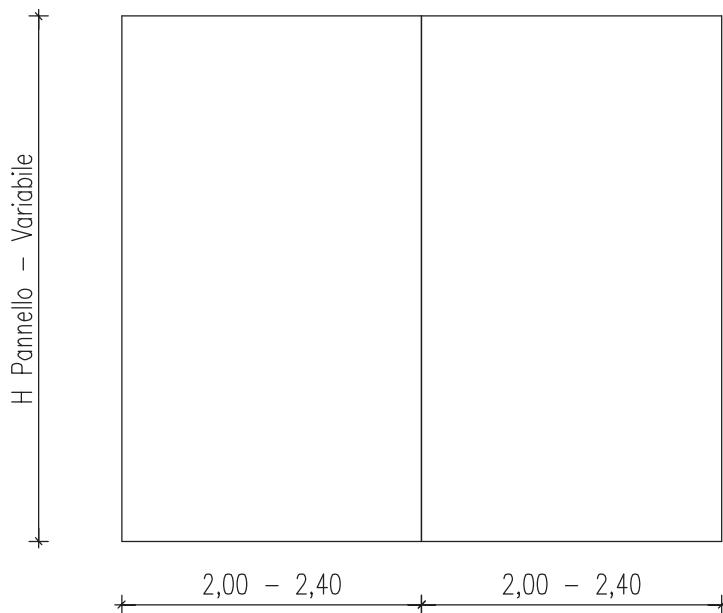
Zona Industriale 97  
32030 FONZASO (BL)  
Tel. 0439-5246 – Fax 0439-56797  
[pasa\\_snc@libero.it](mailto:pasa_snc@libero.it)

## Particolare foro di drenaggio

N	H Foro cm	Diametro mm



## Disposizione fori drenaggio per pannello

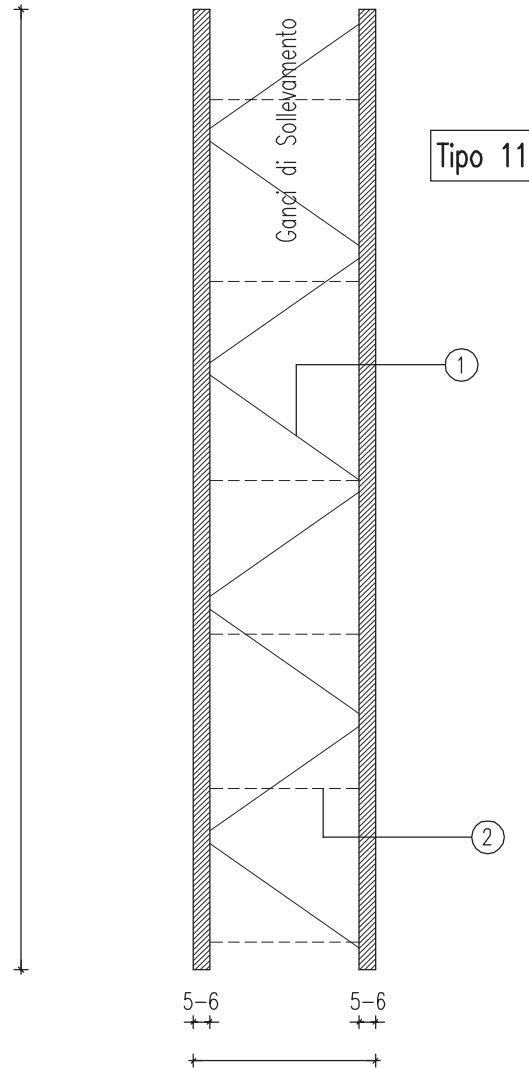
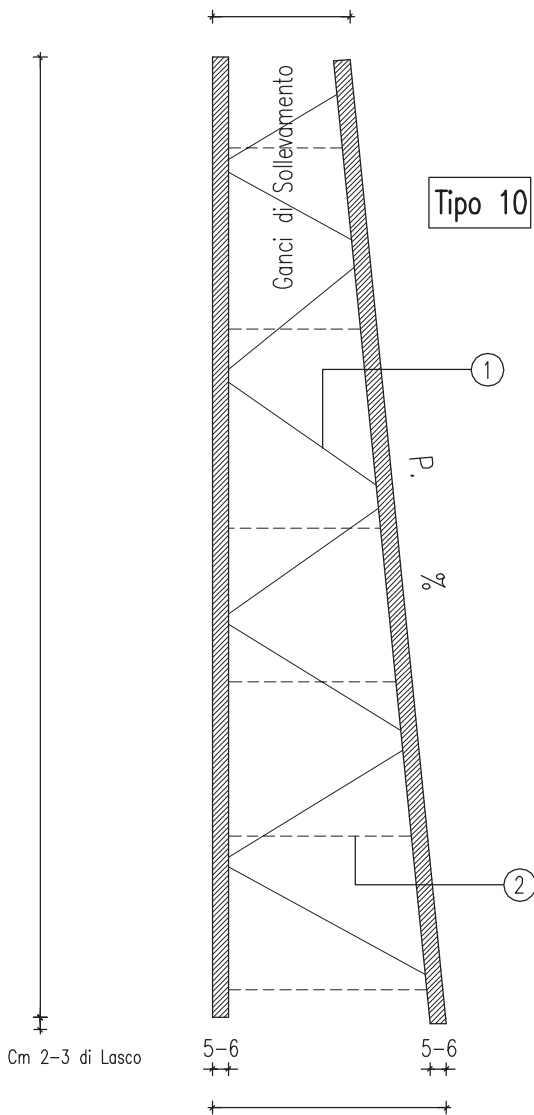


### Caratteristiche:

Foro passante nelle lastre.  
Il tubo drenante va inserito in opera una volta posato il pannello

# Doppia lastra in calcestruzzo a vista

Cod. DL



## Caratteristiche del pannello:

Moduli standard (Larghezza cm 200 - 240)

Altezze pannelli fino a metri 9

Pendenza lastra inclinata 5-20 % o verticale

Peso Q.li/Mq 3

## Armatura pannello:

Confezionamento

- Doppia rete e.s. Ø 6 20x20 (interno delle due lastre)
- Armatura tralicciata diam. 10 (a seconda dell'altezza) - 1 (Interasse cm 50-60 - n. 2 per ML)
- Ganci distanziatori e di contenimento del getto in opera - 2 (Vari diametri a seconda della sezione della doppia lastra)
- Ganci di sollevamento (Vari diametri e tipologie a seconda del Peso/Sezione del manufatto)

Aggiuntiva

- A discrezione del committente, potrà essere inserito nel prefabbricato il ferro strutturale (Contabilizzato a parte)

## Qualità dei materiali utilizzati:

- Calcestruzzo R<sup>2</sup>ck 30-37
- Ferro di confezionamento e aggiuntivo Feb 44k
- Ferro per ganci di sollevamento Feb 32k

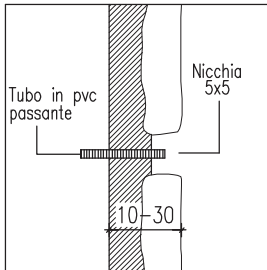
Sezione	Finitura	
Tipo 10	○	
Tipo 11	○	
Tavola di Riferimento		
Note Aggiuntive		

PASA snc - Forzaso (BL)

# Singola lastra con rivestimento in Sassi

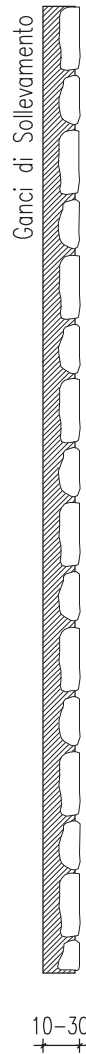
Cod. SSA

Particolare foro per ancoraggio

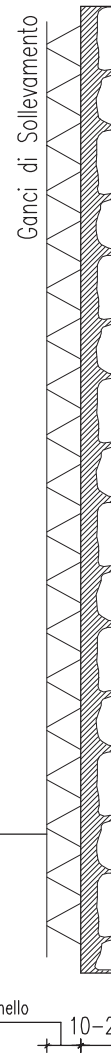


Tipologia pannello per rivestimento di muro in calcestruzzo esistente, mediante la predisposizione nel pannello di fori passanti e nicchie per ancoraggio

Collegamento a [hit-hy\\_150\\_has.pdf.Ink](#)



Tipo 12



Tipo 13

Sporgenza traliccio a seconda dell'altezza del pannello

## Caratteristiche del pannello:

- Moduli standard (Larghezza cm 200 - 240)
- Altezze pannelli fino a metri 9 (Tipo 13)
- Altezze pannelli fino a metri 4 (Tipo 12)
- Peso Q.li/Mq 2,5 - 5

## Armatura pannello per entrambe le tipologie:

- Confezionamento
- Rete e.s.  $\varnothing$  6 20x20 (Interno della Lastra)
  - Ganci di sollevamento (Vari diametri e tipologie a seconda del Peso/Sezione del manufatto)

## Armatura pannello Tipo 12:

- Ferro aggiuntivo (rete - tondini) a seconda dell'altezza

## Armatura pannello Tipo 13:

- Armatura tralicciata preconfezionata (a seconda dell'altezza) - ③

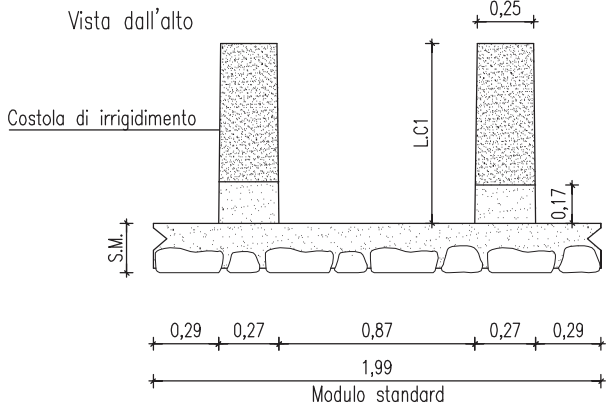
## Qualità dei materiali utilizzati:

- Calcestruzzo R<sup>2</sup>ck 30-37
- Ferro di confezionamento e aggiuntivo Feb 44k
- Ferro per ganci di sollevamento Feb 32k

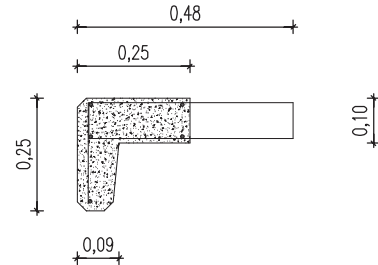
Sezione	Rivestimento		PASA snc - Forzaso (BL)
Tipo 12	○		
Tipo 13	○		
Tavola di Riferimento			
Note Aggiuntive			

# Contrafforte con rivestimento in Sassi

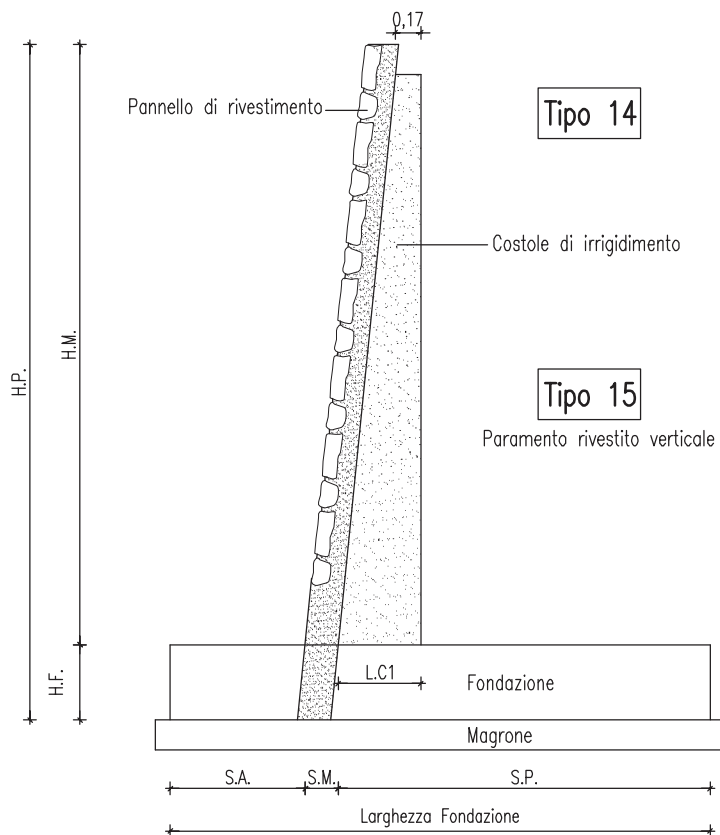
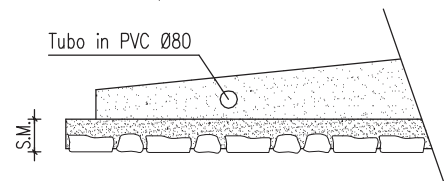
Cod. CSA



Particolare copertina prefabbricata  
Sviluppo copertina 2/4metri



Particolare foro per sollevamento



Cod.	Descrizione	Dimensione
S.A.	Suola Anteriore	
S.P.	Suola Posteriore	
S.M.	Spessore Muro	
H.M.	Altezza Muro	
H.F.	Altezza Fondazione	
H.P.	Altezza Pannello	
L.C1	Larghezza Costola alla base	

## Caratteristiche del pannello:

Moduli standard (Larghezza cm 199)  
Altezze pannelli fino a metri 9  
Pendenza lastra inclinata 10 % o verticale  
Peso Q.li/Mq 8-10

## Qualità dei materiali utilizzati:

- Calcestruzzo R'ck 30-37  
- Ferro di confezionamento e aggiuntivo Feb 44k  
- Ferro per ganci di sollevamento Feb 32k

## Armatura pannello:

Confezionamento e strutturale  
- Doppia rete e.s. Ø 6-8 20x20 (Interno Lastra)  
- Staffe di collegamento e Ferri strutturali verticali sporgenti alla base (quantità e dimensioni da nostro calcolo, variano a seconda del muro da realizzare)

## Sistema di sollevamento:

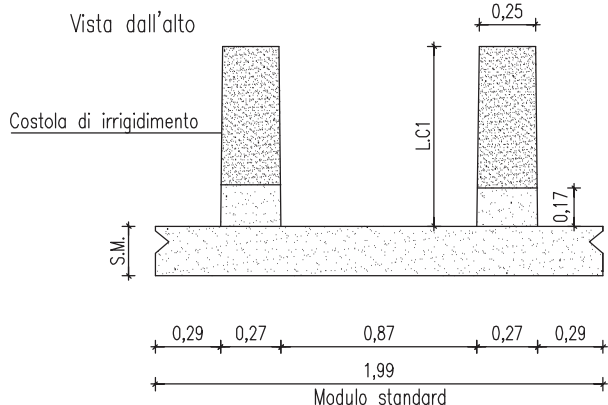
Mediante l'innesto nell'apposito foro in testa alle costole, di un tondino in acciaio indoneo al peso del pannello (Vedi particolare)

Sezione	Rivestimento	
Tipo 14	○	
Tipo 15	○	
Tavola di Riferimento		
Note Aggiuntive		

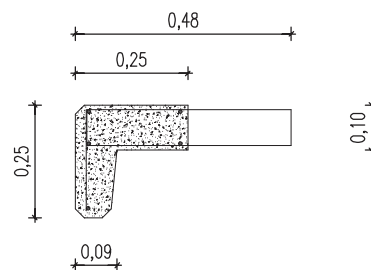
PASA snc - Fonzo (BL)

# Contrafforte in calcestruzzo a vista

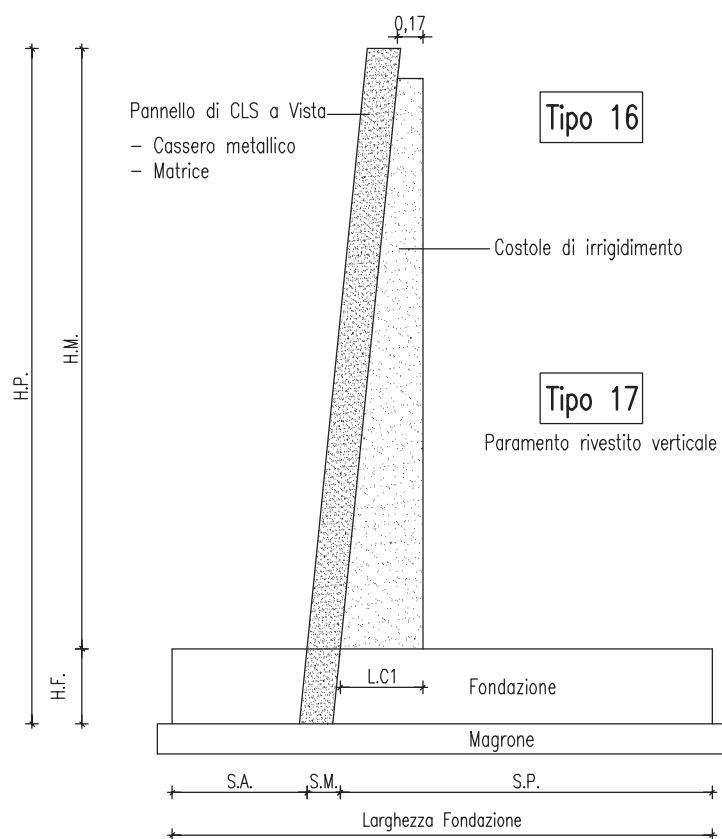
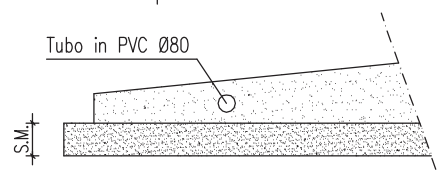
Cod. CL



Particolare copertina prefabbricata  
Sviluppo copertina 2/4metri



Particolare foro per sollevamento



Cod.	Descrizione	Dimensione
S.A.	Suola Anteriore	
S.P.	Suola Posteriore	
S.M.	Spessore Muro	
H.M.	Altezza Muro	
H.F.	Altezza Fondazione	
H.P.	Altezza Pannello	
L.C1	Larghezza Costola alla base	

## Caratteristiche del pannello:

Moduli standard (Larghezza cm 199)

Altezze pannelli fino a metri 9

Pendenza lastra inclinata 10 % o verticale

Peso Q.li/Mq 8-10

## Qualità dei materiali utilizzati:

- Calcestruzzo R'ck 30-37

- Ferro di confezionamento e aggiuntivo Feb 44k

- Ferro per ganci di sollevamento Feb 32k

## Armatura pannello:

Confezionamento e strutturale

- Doppia rete e.s. Ø 6-8 20x20 (Interno Lastra)

- Staffe di collegamento e Ferri strutturali verticali sporgenti alla base (quantità e dimensioni da nostro calcolo, variano a seconda del muro da realizzare)

## Sistema di sollevamento:

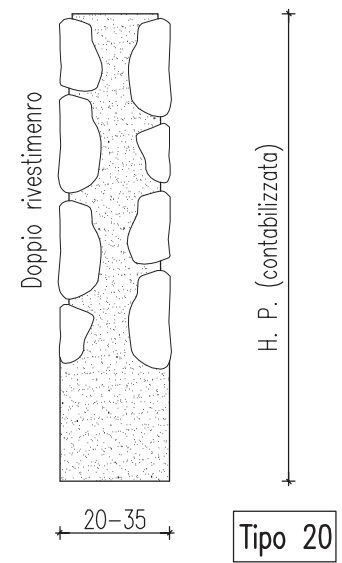
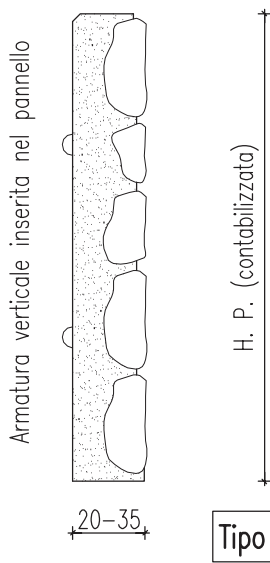
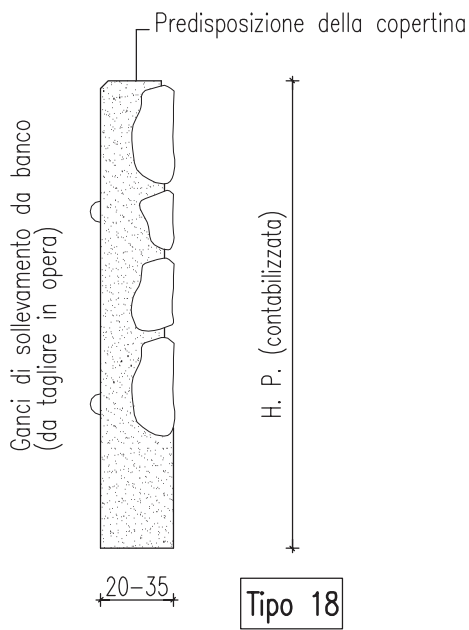
Mediante l'innesto nell'apposito foro in testa alle costole, di un tondino in acciaio indoneo al peso del pannello (Vedi particolare)

Sezione	Finitura	
Tipo 16	○	
Tipo 17	○	
Tavola di Riferimento		
Note Aggiuntive		

PASA snc - Fonzo (BL)

# Monolitico con rivestimento in Sassi

Cod. MSA

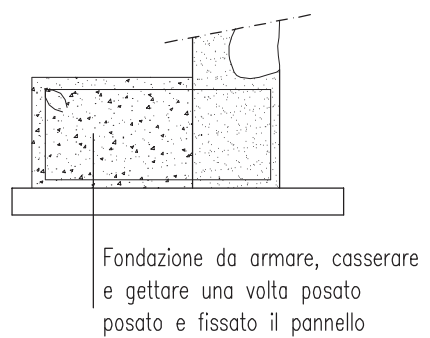
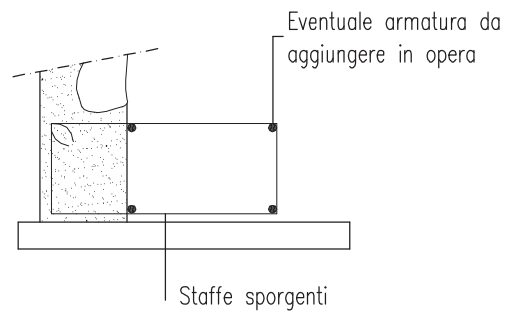
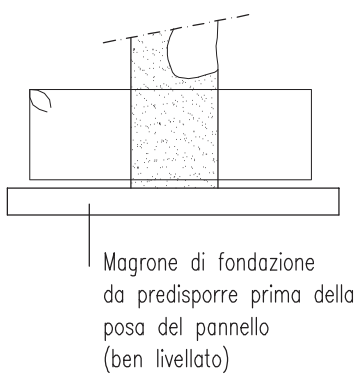


Tipo fondazione (rispetto al rivestimento):

A) Anteriore e Posteriore

B) Anteriore

C) Posteriore



## Caratteristiche del pannello:

- Moduli standard (Larghezza cm 200 - 240 - 400)
- Altezze pannelli da verificare
- Peso Q.li/Mq 5 - 9

## Armatura Pannello:

- Confezionamento e strutturale
- Rete e.s. Ø 6 20x20 (Interno della Lastra)
- Staffe sporgenti e ferri strutturali da disegno
- Ganci di Sollevamento (Vari diametri e tipologie a seconda del Peso/Sezione del manufatto)

## Qualità dei materiali utilizzati:

- Calcestruzzo R'ck 30-37
- Ferro di confezionamento e aggiuntivo Feb 44k
- Ferro per ganci di sollevamento Feb 32k

	Sezione	fondazione	Rivestimento	PASA snc - Fonzaso (BL)
Tipo 18	○			
Tipo 19	○			
Tipo 20	○			
Tavola di Riferimento				
Note Aggiuntive				

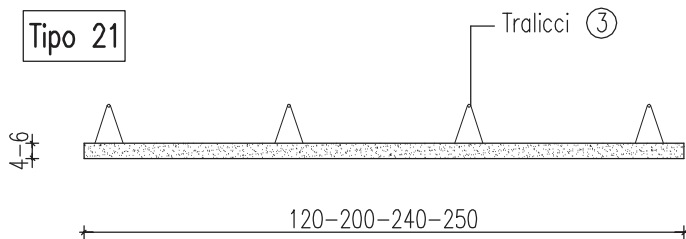


# Singola lastra in calcestruzzo a vista – Solaio

Cod. SL

Cod. SLS

Tipo 21

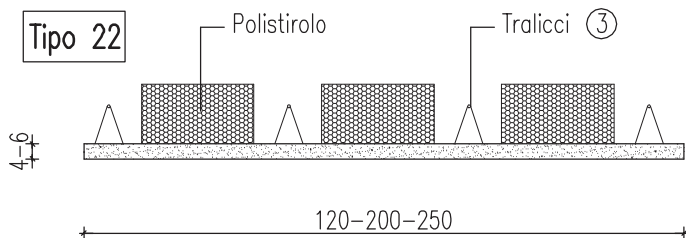


Cod. SL

Utilizzo tipo 21

- Cassero a perdere per fondazioni
- Cassero a perdere per soletta piena
- Rivestimento murature con calcestruzzo a vista

Tipo 22



Cod. SLS

Utilizzo tipo 22

- Solaio a lastra di varie dimensioni

H solaio (cm)	P. Proprio (kg/mq)	P. Permanente (kg/mq)	P. Accidentale (kg/mq)	Traliccio	Polistirolo

Luce max (mt)	Armatura positiva	Rete ripartizione	Armatura negativa

## Caratteristiche del pannello:

Moduli standard (Larghezza cm 120 - 200 - 240)

Polistirolo di alleggerimento (tipo 22)

Peso Q.li/Mq 1 - 1.5

## Armatura pannello per entrambe le tipologie:

Confezionamento

- Rete e.s. Ø 6 20x20 (Interno della Lastra)
- Armatura tralicciata preconfezionata - ③
- Eventuali ganci di sollevamento (tipo 21)

## Armatura pannello Tipo 22:

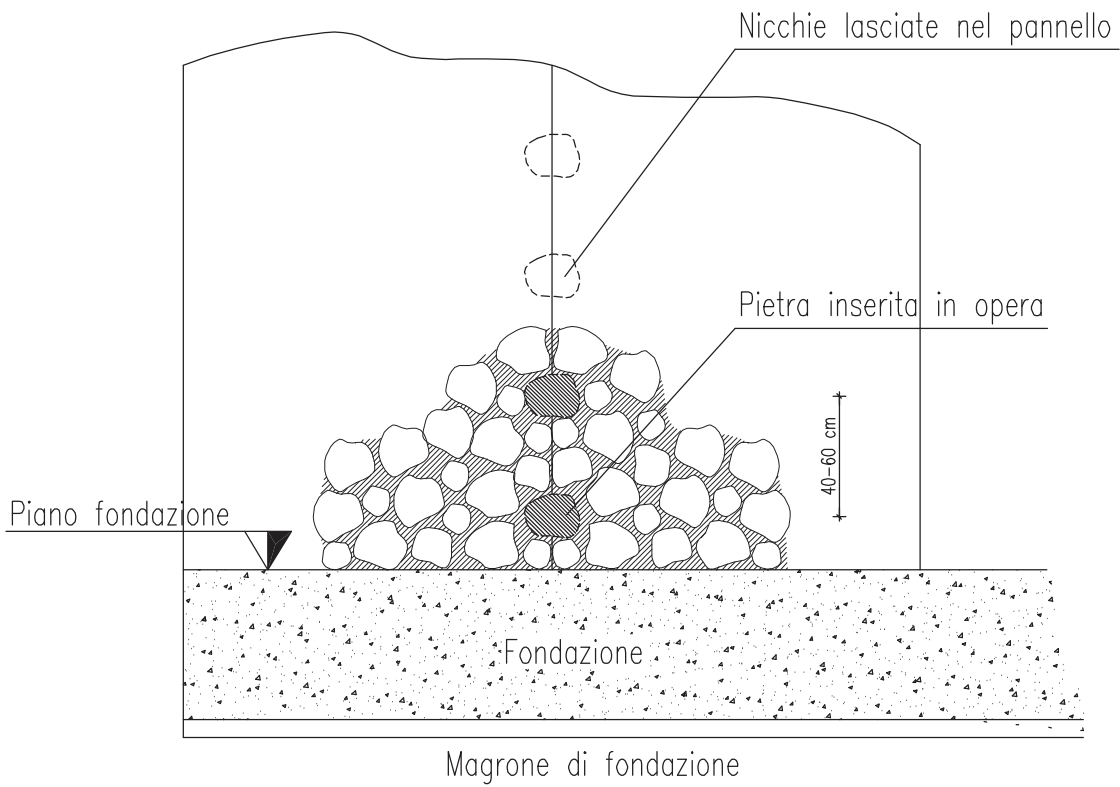
- Armatura positiva nella lastra secondo calcoli (rete - tondini)

## Qualità dei materiali utilizzati:

- Calcestruzzo R'ck 30-37
- Ferro di confezionamento e aggiuntivo Feb 44k
- Ferro per ganci di sollevamento Feb 32k

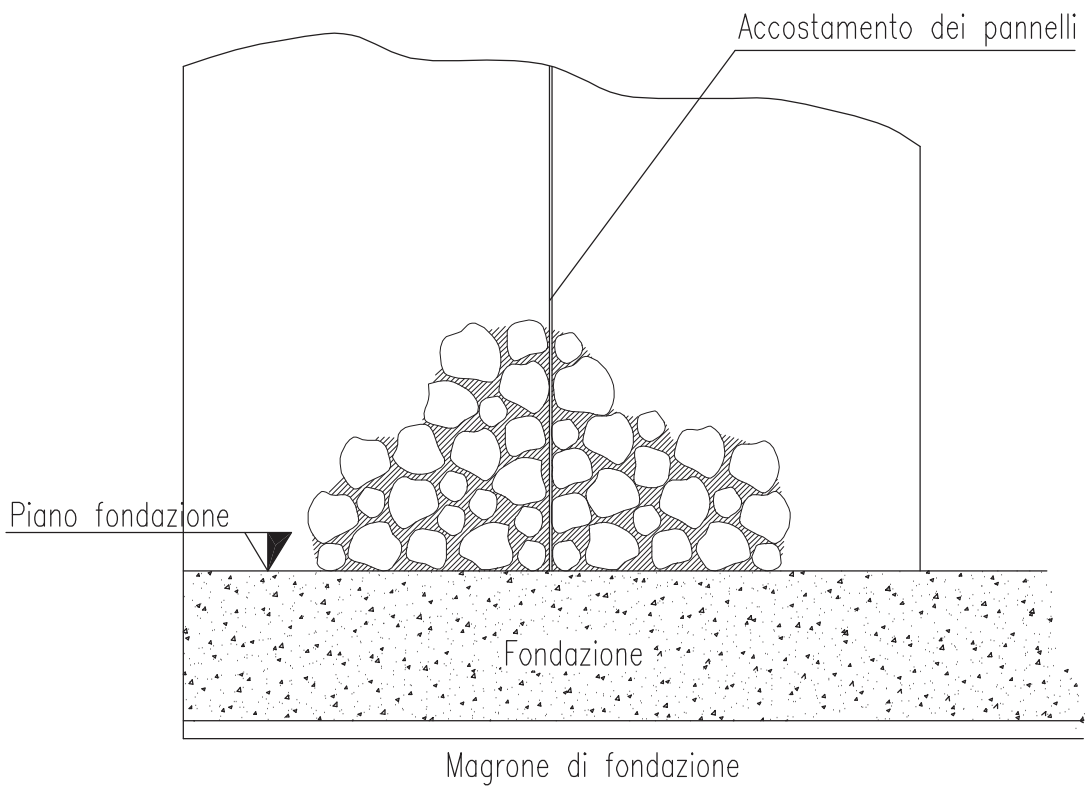
Sezione	Finitura		PASA snc - Forzaso (BL)
Tipo 21	<input type="radio"/>		
Tipo 22	<input type="radio"/>		
Tavola di Riferimento			
Note Aggiuntive			

## Particolare fuga mascherata



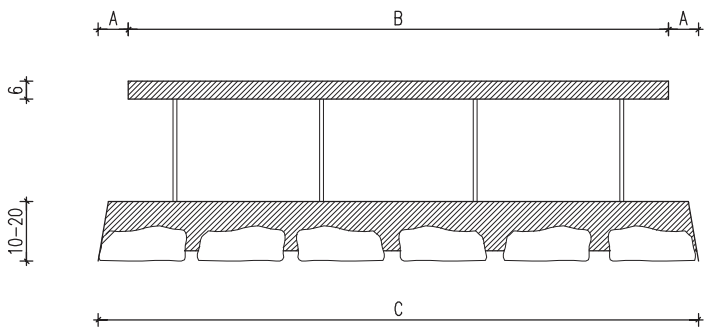
2

## Particolare fuga non mascherata



3

**Particolare manufatto in curva Topo 4**  
 Sezione orizzontale pannello



**Dimensioni A-B-C:**

Variabili a seconda del raggio di curvatura

**Dimensioni D:**

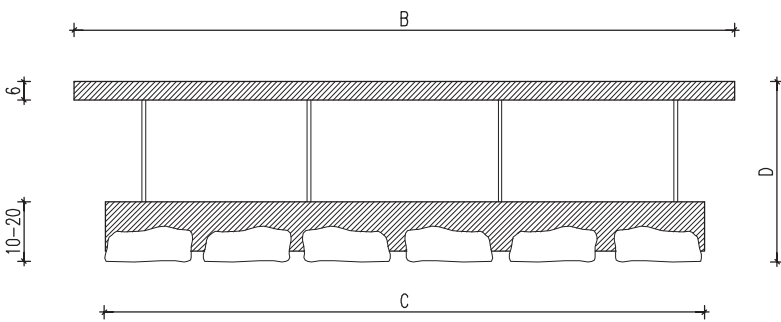
Variabili a seconda dell'altezza, dello spessore e inclinazione del pannello

Lastra da cm 6 più stretta della lastra a vista

Tipo

4

**Particolare manufatto in curva Topo 5**  
 Sezione orizzontale pannello



**Dimensioni B-C:**

Variabili a seconda del raggio di curvatura

**Dimensioni D:**

Variabili a seconda dell'altezza, dello spessore e inclinazione del pannello

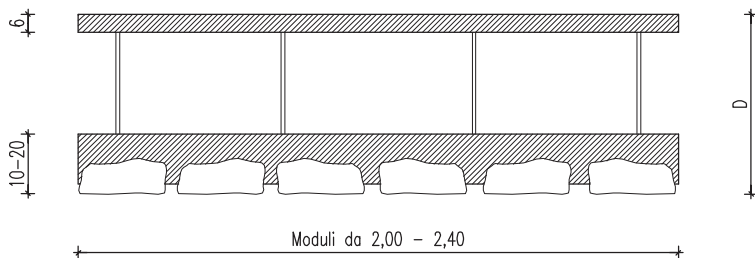
Lastra da cm 6 uguale o più larga della lastra a vista

Tipo

5

**Particolare manufatto in rettilineo**  
 Sezione orizzontale pannello

PASA snc - Fonzaso (BL)



**Dimensioni D:**

Variabili a seconda dell'altezza, dello spessore e inclinazione del pannello

Lastra da cm 6 uguale alla Lastra a vista

Tipo

6

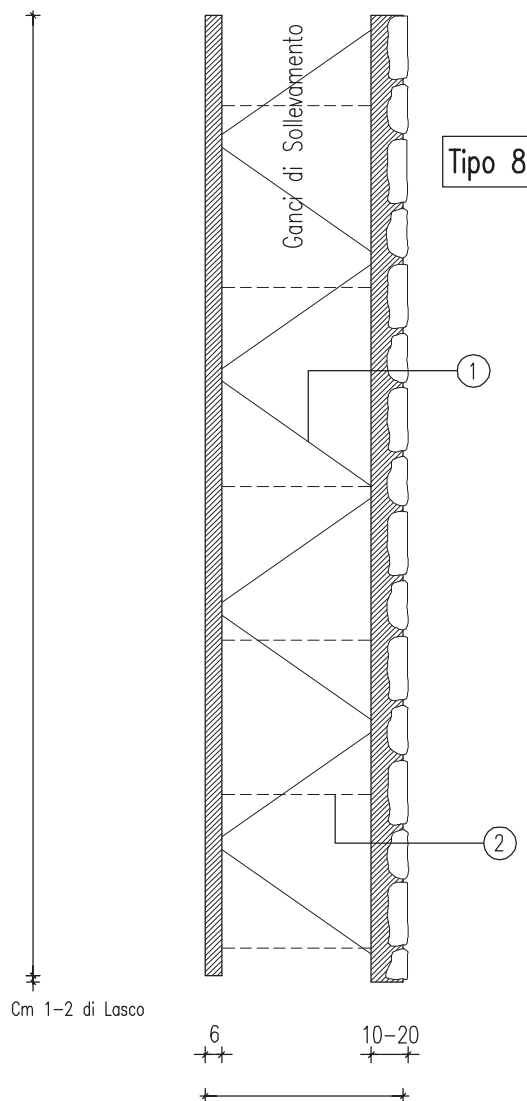
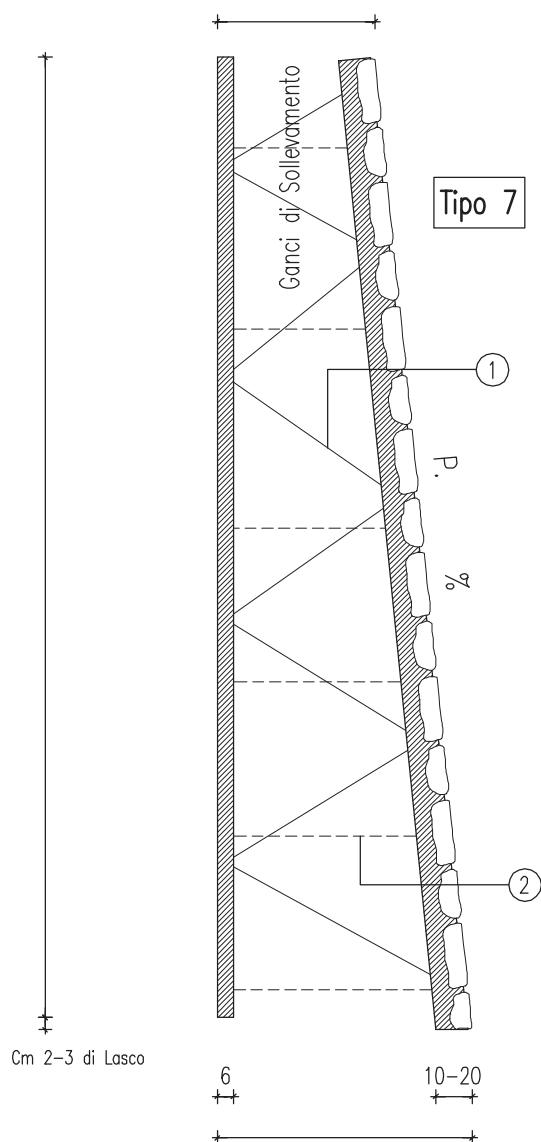
N.B. - I moduli per le lastre in curva con parete a vista scarpata, subiranno una variazione nella forma, passando da rettangolare a trapezoidale, per seguire l'andamento della curva

Tipo

A

# Doppia lastra con rivestimento in Sassi

Cod. DSA



## Caratteristiche del pannello:

Moduli standard (Larghezza cm 200 - 240)

Altezze pannelli fino a metri 9

Pendenza lastra inclinata 5-20 % o verticale

Peso Q.li/Mq 4 - 6,5

## Armatura pannello:

Confezionamento

- Doppia rete e.s. Ø 6 20x20 (interno delle due lastre)
- Armatura tralicciata diam. 10 (a seconda dell'altezza) - ①  
(Interasse cm 50-60 - n. 2 per ML)
- Ganci distanziatori e di contenimento del getto in opera - ②  
(Vari diametri a seconda della sezione della doppia lastra)
- Ganci di sollevamento  
(Vari diametri e tipologie a seconda del Peso/Sezione del manufatto)

Aggiuntiva

- A discrezione del committente, potrà essere inserito nel prefabbricato il ferro strutturale (Contabilizzato a parte)

## Qualità dei materiali utilizzati:

- Calcestruzzo R<sup>2</sup>ck 30-37
- Ferro di confezionamento e aggiuntivo Feb 44k
- Ferro per ganci di sollevamento Feb 32k

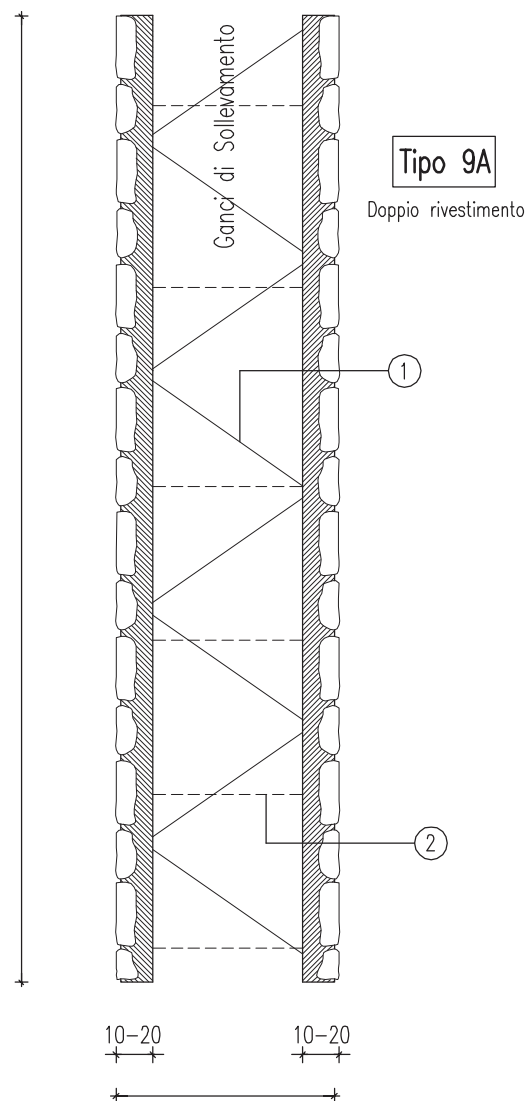
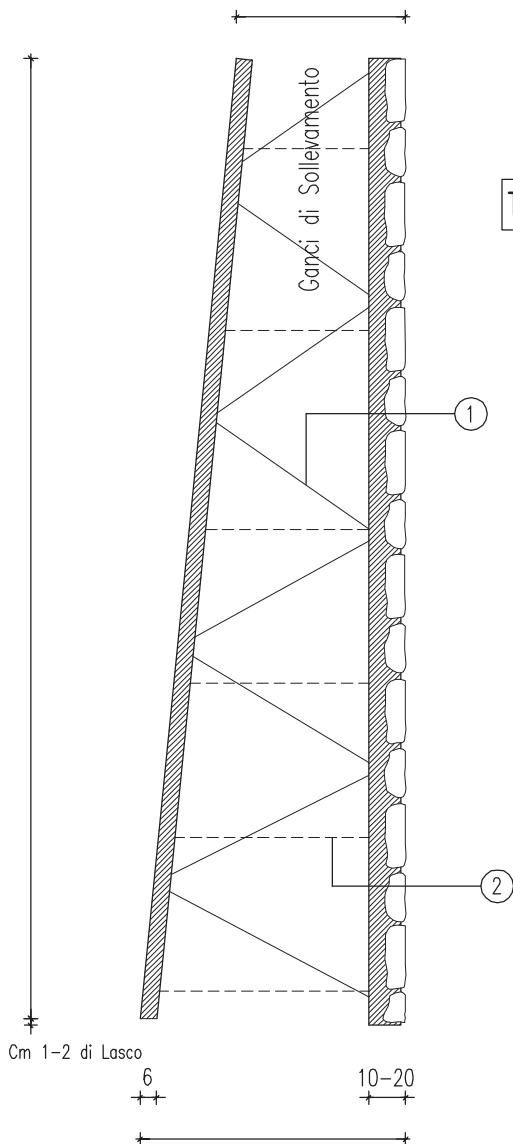
Sezione	Rivestimento	
Tipo 7	○	
Tipo 8	○	
Tavola di Riferimento		
Note Aggiuntive		

PASA snc - Forzaso (BL)

# Doppia lastra con rivestimento in Sassi

Cod. DSA

Cod. DDSA



## Caratteristiche del pannello:

- Moduli standard (Larghezza cm 200 - 240)
- Altezze pannelli fino a metri 9
- Pendenza lastra inclinata 5-20 %
- Peso Q.li/Mq 4 - 6,5
- Peso Q.li/Mq 5 - 10 tipo 9A

## Armatura pannello:

### Confezionamento

- Doppia rete e.s. Ø 6 20x20 (interno delle due lastre)
- Armatura tralicciata diam. 10 (a seconda dell'altezza) - ① (Interasse cm 50-60 - n. 2 per ML)
- Ganci distanziatori e di contenimento del getto in opera - ② (Vari diametri a seconda della sezione della doppia lastra)
- Ganci di sollevamento (Vari diametri e tipologie a seconda del Peso/Sezione del manufatto)

### Aggiuntiva

- A discrezione del committente, potrà essere inserito nel prefabbricato il ferro strutturale (Contabilizzato a parte)

## Qualità dei materiali utilizzati:

- Calcestruzzo R<sup>2</sup>ck 30-37
- Ferro di confezionamento e aggiuntivo Feb 44k
- Ferro per ganci di sollevamento Feb 32k

Sezione	Rivestimento	PASA snc - Forzaso (BL)
Tipo 9	○	
Tipo 9A	○	
Tavola di Riferimento		
Note Aggiuntive		